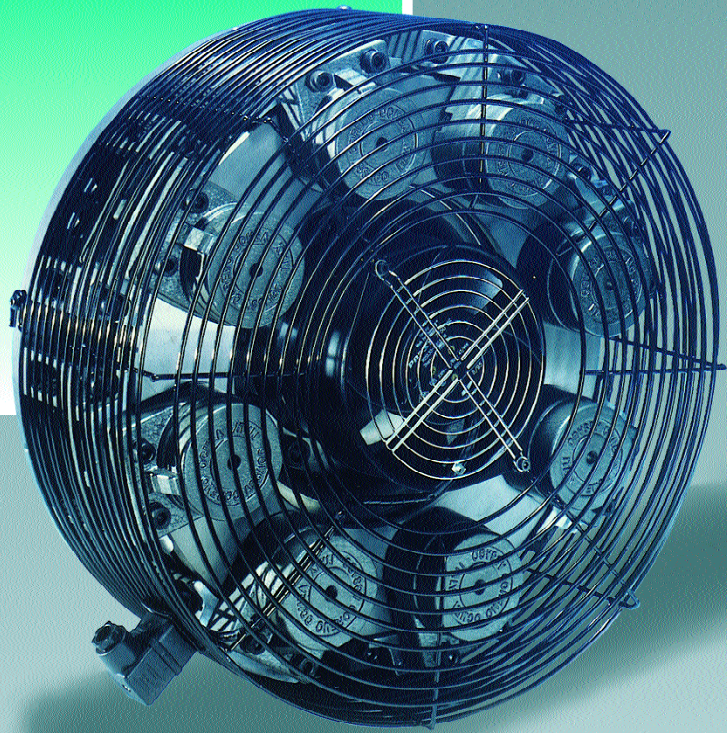
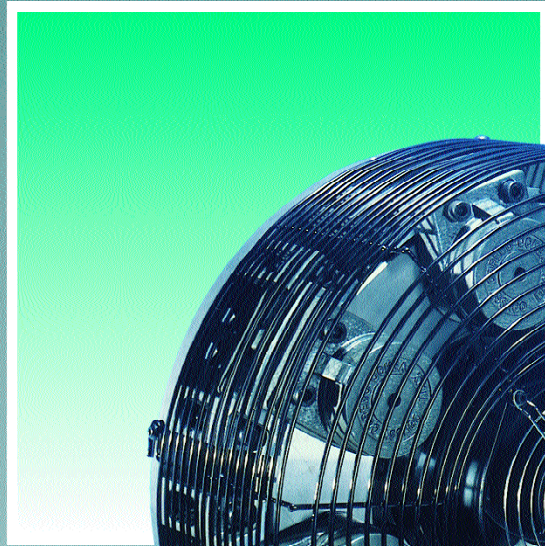




FRENI AD ALTISSIMA VENTILAZIONE ECO



**HIGHEST VENTILATION
BRAKES**



MEX (55) 53 63 23 31
QRO (442) 1 95 72 60
MTY (81) 83 54 10 18
ventas@industrialmagza.com

INDICE

INDEX

| | | | |
|--|---------------------------------------|-----------------------------------|-----------|
| | SELEZIONE | <i>SELECTION</i> | 4 |
| | QUESTIONARIO | <i>QUESTIONARY</i> | 5 |
| | CORRETTO UTILIZZO DEL PRODOTTO | <i>CORRECT USE OF THE PRODUCT</i> | 6 |
| | ECO 250 | <i>ECO 250</i> | 7 |
| | ECO 300 | <i>ECO 300</i> | 8 |
| | ECO 350 | <i>ECO 350</i> | 9 |
| | OPTIONAL | <i>OPTIONAL</i> | 10 |
| | ORGANIZZAZIONE DI VENDITA | <i>WORLD WIDE COVERAGE</i> | 11 |



Ci riserviamo di modificare in qualsiasi momento, senza preavviso, le caratteristiche tecniche, le dimensioni ed i pesi indicati nel presente catalogo. Le illustrazioni non sono impegnative.

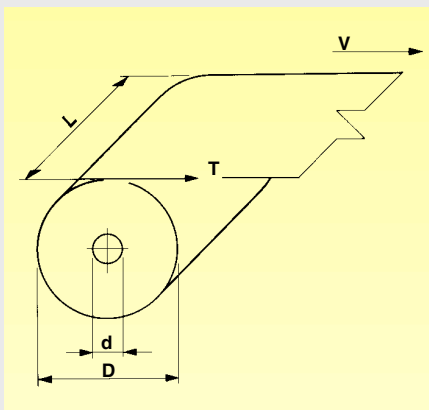
Technical characteristics, sizes, weights and illustrations shown in this catalogue are subject to change without prior notice.



ISO 9001 • Certificación n°0238

SELEZIONE

| | |
|--------------|------------------------------------|
| Ts | Tiro specifico in N/cm |
| T | Tensione totale in N |
| D - d | Diametro Max/min della bobina in m |
| V | Velocità lineare in m/min |
| L | Larghezza della bobina in cm |



SELECTION

| | |
|--------------|---------------------------------|
| Ts | Specific tension in N/cm |
| T | Total tension in N |
| D - d | Max and min reel diameters in m |
| V | Linear speed in m/min |
| L | Roll width in cm |

CALCOLO

Tensione totale

$$T_t = T_s \cdot L = N$$

Coppia Max

$$C_{\text{Max}} = \frac{T \cdot D}{2} = \text{Nm}$$

Coppia minima

$$C_{\text{min}} = \frac{T \cdot d}{2} = \text{Nm}$$

Velocità di rotazione Max (●) e minima (●●)

$$n = \frac{V}{\pi \cdot d} = \text{min}^{-1} \quad n = \frac{V}{\pi \cdot D} = \text{min}^{-1}$$

Velocità di smaltimento calore

$$nq = \frac{V}{\pi \cdot (D-d)} \cdot \ln\left(\frac{D}{d}\right) = \text{min}^{-1}$$

Calore da dissipare

$$Q_c = \frac{T \cdot V}{60 \cdot 10^3} = \text{Nm}$$

CALCULATION

Total tension

Max torque

Minimum torque

Max (●) and minimum (●●) rotating speed

Effective cooling speed

Heat to dissipate

DATI DI TIRO INDICATIVI Ts

| | |
|--------------------|--|
| Acetato | 0,035 N/cm/μm |
| Alluminio laminato | 0,035 ÷ 0,11 N/cm/μm |
| Carta* | $\frac{g/m^2}{27 \div 40} = \text{N/cm}$ |
| Cellophane | 0,035 ÷ 0,07 N/cm/μm |
| Nylon | 0,015 ÷ 0,02 N/cm/μm |
| Poliestere | 0,035 ÷ 0,07 N/cm/μm |
| Polietilene | 0,015 ÷ 0,02 N/cm/μm |
| Polipropilene | 0,015 ÷ 0,02 N/cm/μm |
| Polistirene | 0,06 ÷ 0,08 N/cm/μm |
| PVC | 0,0035 ÷ 0,014 N/cm/μm |

TENSION DATA Ts

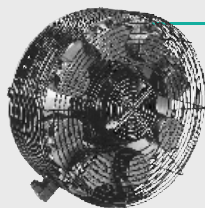
| |
|-------------------|
| Acetate |
| Aluminium foil |
| Paper* |
| Cellophane |
| Nylon |
| Mylar (Polyester) |
| Polyethylene |
| Polypropylene |
| Polystyrene |
| Vinyl |

* I valori di tiro sono in funzione di diverse variabili, quali il materiale usato per la fabbricazione della carta, il tipo di macchina etc.

* The operating tension values are depending on many variables like material used in the manufacture on the paper and the type of processing machine.

| | | | | | |
|-----------|--|------------------------------------|------------------------------|---------------------------|------------------------|
| 1 | Tipo di macchina <i>Type of machine</i> | | | | |
| 2 | Materiale | <input type="radio"/> film o foil | tipo | spessore | mm |
| | | <input type="radio"/> carta | tipo | grammatura | g/m² |
| | <i>Material</i> | <input type="radio"/> film or foil | <i>product</i> | <i>thickness</i> | <i>mm</i> |
| | | <input type="radio"/> paper | <i>type</i> | <i>paper basic weight</i> | <i>g/m²</i> |
| 3 | Diametro Massimo della bobina <i>Max roll diameter</i> | | mm | | <i>mm</i> |
| 4 | Diametro Minimo della bobina <i>Core diameter</i> | | mm | | <i>mm</i> |
| 5 | Velocità Massima del materiale <i>Maximum web speed</i> | | m/min. | | <i>m/min.</i> |
| 6 | Velocità Minima del materiale <i>Minimum web speed</i> | | m/min. | | <i>m/min.</i> |
| 7 | La velocità dipende dallo spessore del materiale? <i>Is web speed depending on thickness of material?</i> | | | | |
| | | spessore | μm | V= | m/min. |
| | | <i>thickness</i> | <i>μm</i> | <i>V=</i> | <i>m/min.</i> |
| | La velocità dipende dalla grammatura della carta? <i>Is web speed depending on paper basis weight?</i> | | | | |
| | | grammatura | g/m² | V= | m/min. |
| | | <i>thickness</i> | <i>g/m²</i> | <i>V=</i> | <i>m/min.</i> |
| 8 | Larghezza Massima della bobina <i>Maximum roll width</i> | | mm | | <i>mm</i> |
| 9 | Larghezza Minima della bobina <i>Minimum roll width</i> | | mm | | <i>mm</i> |
| 10 | Tiro Massimo <i>Maximum tension</i> | | N | | <i>N</i> |
| 11 | Tiro Minimo <i>Minimum tension</i> | | N | | <i>N</i> |
| 12 | Massima Pressione aria disponibile <i>Maximum air pressure available</i> | | bar | | <i>bar</i> |
| 13 | La macchina è provvista di un controllo automatico di tensione? <i>Is an automatic tension control installed on the machine to provide constant tension?</i> | | | | |
| | | <input type="radio"/> Sì/yes | | <input type="radio"/> No | |
| 14 | Altrimenti, come viene regolata la pressione dell'aria al freno? <i>Otherwise, how will air pressure to the brake adjusted?</i> | | | | |
| 15 | È richiesta la frenatura di emergenza? <i>Is emergency stop required?</i> | | <input type="radio"/> Sì/yes | <input type="radio"/> No | |
| 16 | Peso della bobina <i>Roll weight</i> | | kg | | <i>kg</i> |
| 17 | Tempo di frenatura <i>Emergency stop time</i> | | sec. | | <i>sec.</i> |

CORRETTO UTILIZZO DEL PRODOTTO



In ottemperanza al DPR 224/88 Direttiva CEE n. 85/374 definiamo i limiti di impiego per il corretto utilizzo del nostro prodotto garantendo la salvaguardia degli aspetti di sicurezza.

Caratteristiche di progetto

I freni ad altissima ventilazione **ECO** della COREMO OCMEA sono stati progettati per operare in conformità delle prestazioni e condizioni previste nel presente catalogo e delle relative specifiche tecniche. È fatto in ogni caso raccomandazione perché tali limiti non vengano superati.

Selezione di applicazione

Premessa di fondamentale importanza è una corretta selezione dell'unità da impiegare perché tali limiti vengano osservati e rispettati. L'ufficio Tecnico della COREMO OCMEA è a disposizione per informazioni, suggerimenti e collaborazione per una corretta applicazione ed impiego.

Impiego

Il rispetto delle Istruzioni di Montaggio e Manutenzione, oltre ad evitare costose soste improduttive, previene incidenti dovuti alla non completa conoscenza del prodotto.

Attenzione che la coppia iniziale può essere dal 30% al 50% in meno rispetto al valore nominale, fino all'assestamento del ferodo sul disco.

Precauzioni al montaggio e manutenzione

Agli addetti a tale funzione si consiglia l'impiego di equipaggiamenti idonei, guanti, occhiali od altro per la protezione adeguata da carichi e/o pesi.

Parti rotanti

Le parti in movimento devono essere protette in conformità a quanto prescritto dalle Direttive 89/393/CEE, 91/386/CEE, 93/44/CEE e 93/68/CEE o dalle equivalenti norme vigenti nei Paesi in cui vengono utilizzate.

Freni negativi a molle

I freni negativi a molle devono essere trattati con particolare attenzione, perché contengono molle meccanicamente precaricate.

Materiali di attrito

Tutti i freni ad altissima ventilazione **ECO** della COREMO OCMEA sono equipaggiati con materiale di attrito assolutamente esente da amianto e nel pieno rispetto delle Normative e Leggi in vigore per la tutela della salute ed il rispetto dell'ambiente. È comunque buona cosa non inalare la polvere da essi prodotta e lavarsi accuratamente le mani prima di ingerire cibi o bevande.

Oli, grassi, e componenti lubrificanti

Vengono impiegati in quantità estremamente limitate. Per eventuali allergie a queste sostanze si consiglia l'utilizzo di guanti o creme protettive da asportare con accurato lavaggio delle mani prima di ingerire cibi o bevande.

Immagazzinamento

Nell'immagazzinamento dei freni ad altissima ventilazione **ECO** si deve tenere conto di un'alta concentrazione di peso in poco spazio. Si consiglia un equipaggiamento idoneo agli addetti a tale funzione (scarpe di sicurezza, caschi, guanti, etc) al fine di prevenire il rischio di incidenti.

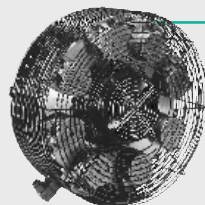
Smaltimento

Le pastiglie di attrito usurate e gli altri materiali di cui i freni ad altissima ventilazione **ECO** sono composti, sono classificati come prodotti **NON** Tossico-Nocivi, pertanto devono essere smaltiti in conformità e nel rispetto delle leggi vigenti nei Paesi in cui vengono prevalentemente utilizzati.

Stoccaggio

I freni ad altissima ventilazione **ECO** della COREMO OCMEA contengono una camera d'aria ed anelli di tenuta in gomma che in caso di incendio possono generare gas tossici. Agli addetti allo spegnimento, in ambienti di piccole dimensioni, si consiglia l'uso della maschera antigas.

CORRECT USE OF THE PRODUCT



According to EEC rules no. 85/374 we outline the correct product usage observing all safety aspects to comply with our product guarantees.

Characteristics of the design

The COREMO OCMEA highest ventilation brakes **ECO** are designed to operate according to the application, conditions and technical specifications as set out in this catalogue. We recommend that the maximum data shown are not exceeded.

Application selection

It is essential when selecting the unit to be used that all technical data is observed. Our Technical Department at COREMO OCMEA is available for informations, suggestions and cooperation for the correct application and use.

Use

The Mounting and Maintenance Instructions must be observed so as to prevent accidents, breakage etc.

Incorrect mounting and maintenance of the unit could also result in reduced life of the product resulting in expensive down time. Warning: The initial torque on new units can be 30% to 50% less than the catalogue value until the friction facing and friction disc are lapped or worn in.

Precautions for the mounting and maintenance

The engineers responsible are advised to wear the correct protective clothing such as gloves, safety glasses etc.

Rotating parts

The moving parts have to be protected according to the European EEC directives 89/393/CEE, 91/386/CEE, 93/44/CEE and 93/68/CEE, or the equivalent norms effective in the Countries where they are used.

Friction parts

All the COREMO OCMEA highest ventilation brakes **ECO** are supplied with non asbestos friction material which is in accordance to the Health and Safety regulations. Even though the linings are asbestos free you should not breathe in the dust produced from the brake linings and if in contact ensure that the hands are clean before eating or drinking.

Oils, greases and lubricating components

Although used in very small quantities we advise those persons who have allergies to use protective creams when maintaining our units and ensuring that the hands are washed before eating or drinking.

Storage

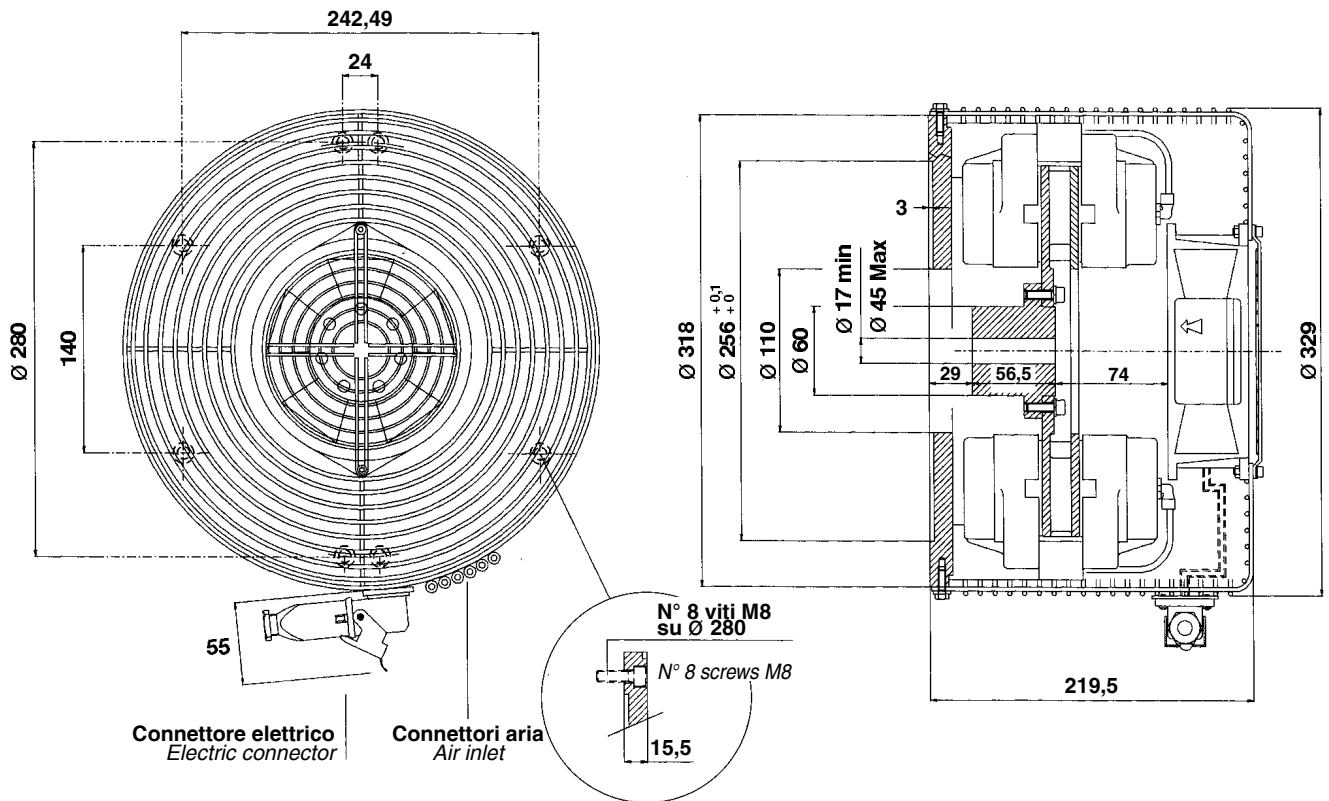
When storing or handling highest ventilation brakes **ECO** the weight of the product must be observed to ensure correct and safe storage and lifting. We advise that you use the correct protective clothing, safety shoes, helmets, gloves etc., so as to prevent the risk of accident.

Disposing

All worn linings and other materials used in our highest ventilation brakes **ECO** are classified as **NON** Toxic-Harmful products, therefore they must be disposed according to the industrial rules and laws of the Country where they are used.

Stocking

The COREMO OCMEA highest ventilation brakes **ECO** contain rubber air tubes and seals and in case of a fire they can generate Toxic gases, therefore the Fire Brigade or Internal Fire Personnel must use the correct masks when extinguishing.

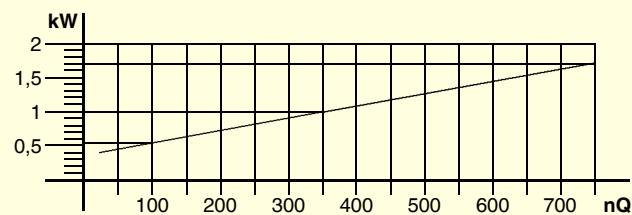


250

DATI TECNICI
TECHNICAL DATA

Capacità termica kW - ΔT 170° C (4)
Thermal capacity kW - ΔT 170° C

senza ventilatore (3)
without fan



con ventilatore
with fan

| | |
|---------|--------|
| ECO 252 | 2,5 kW |
| ECO 254 | 2,5 kW |
| ECO 256 | 2,5 kW |

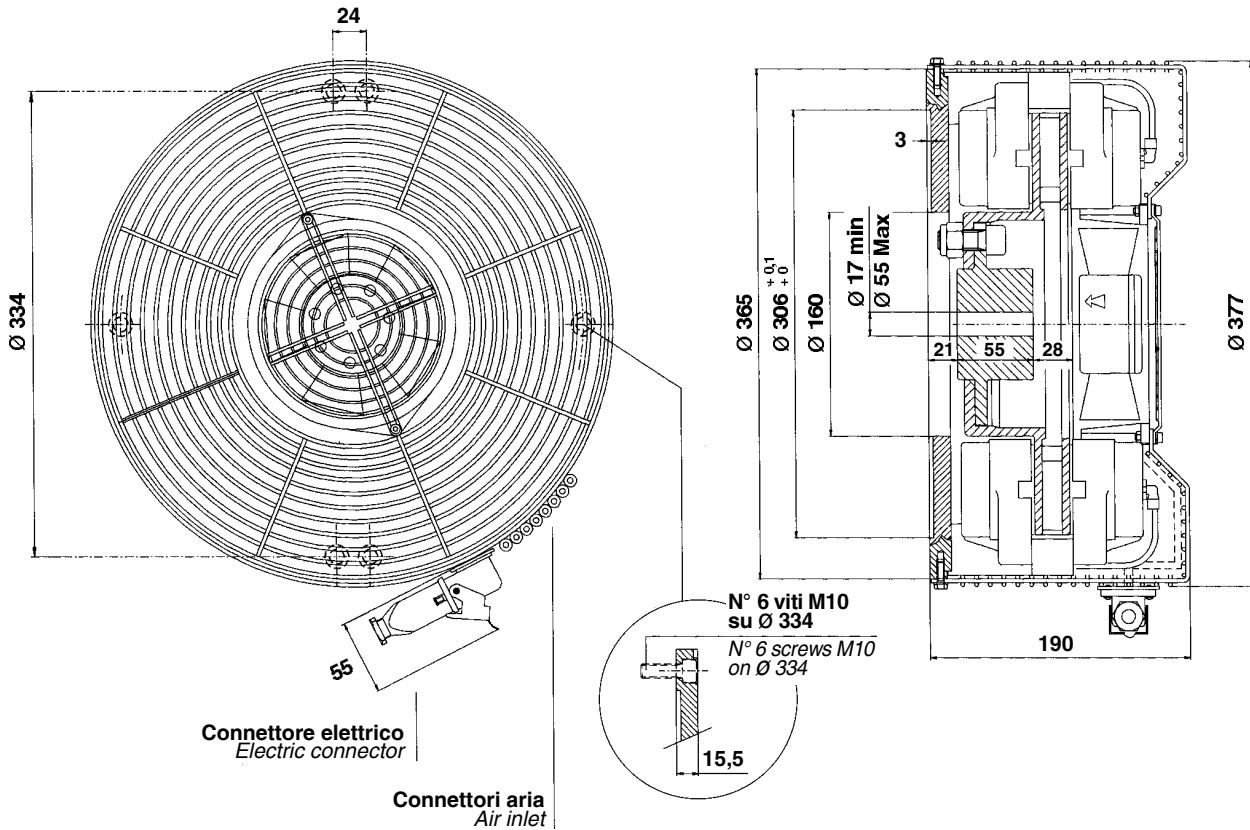
| TIPO SIZE | Codice prodotto con ventilatore Product number with fan | | | Coppia dinamica Nm (1) Dynamic torque Nm | | Max velocità Max speed | Inerzia mozzo + disco Inertia hub + disc | Peso Weight |
|--------------|--|---------|--------|---|-------------|---------------------------|---|----------------|
| | 230 Vca | 115 Vca | 24 Vcc | 6 bar | 0,2 bar (2) | min ⁻¹ | J kgm ² | kg |
| ECO 252 STD | A1516 | A1517 | A1518 | 280 | 4,6 | 2670 | 0,04 | 19,2 |
| ECO 254 STD | A1524 | A1525 | A1526 | 560 | 4,6 | 2670 | 0,04 | 21,6 |
| ECO 256 STD | A1532 | A1533 | A1534 | 840 | 4,6 | 2670 | 0,04 | 24 |
| ECO 252 CR | A1540 | A1541 | A1542 | 112 | 1,9 | 2670 | 0,04 | 19,2 |
| ECO 254 CR | A1548 | A1549 | A1550 | 224 | 1,9 | 2670 | 0,04 | 21,6 |
| ECO 256 CR | A1556 | A1557 | A1558 | 336 | 1,9 | 2670 | 0,04 | 24 |

1 I valori di coppia possono variare in funzione della temperatura e della velocità.
Rated torques may vary depending on temperature and speed.

2 I valori di coppia a 0,2 bar sono relativi ad una sola unità di frenatura.
The torque at 0,2 bar refers to one braking unit only.

3 La capacità termica, senza ventilatore, dipende dall'effettiva velocità di smaltimento nQ. Consultare il nostro Ufficio Tecnico.
The thermal capacity, without fan, is depending on the effective cooling speed nQ. Please contact our Technical Office.

4 L'impiego dei freni al limite della loro capacità termica è causa di una più rapida usura delle guarnizioni d'attrito.
Using the brake to its thermal capacity limit can cause accelerated wear of the braking pads.

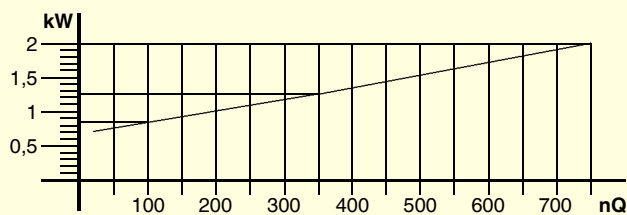


3000

DATI TECNICI
TECHNICAL DATA

Capacità termica kW - ΔT 170° C (4)
Thermal capacity kW - Δ 170° C

senza ventilatore (3)
without fan



con ventilatore
with fan

| | |
|---------|--------|
| ECO 302 | 3,5 kW |
| ECO 304 | 3,5 kW |
| ECO 306 | 3,5 kW |
| ECO 308 | 3,5 kW |

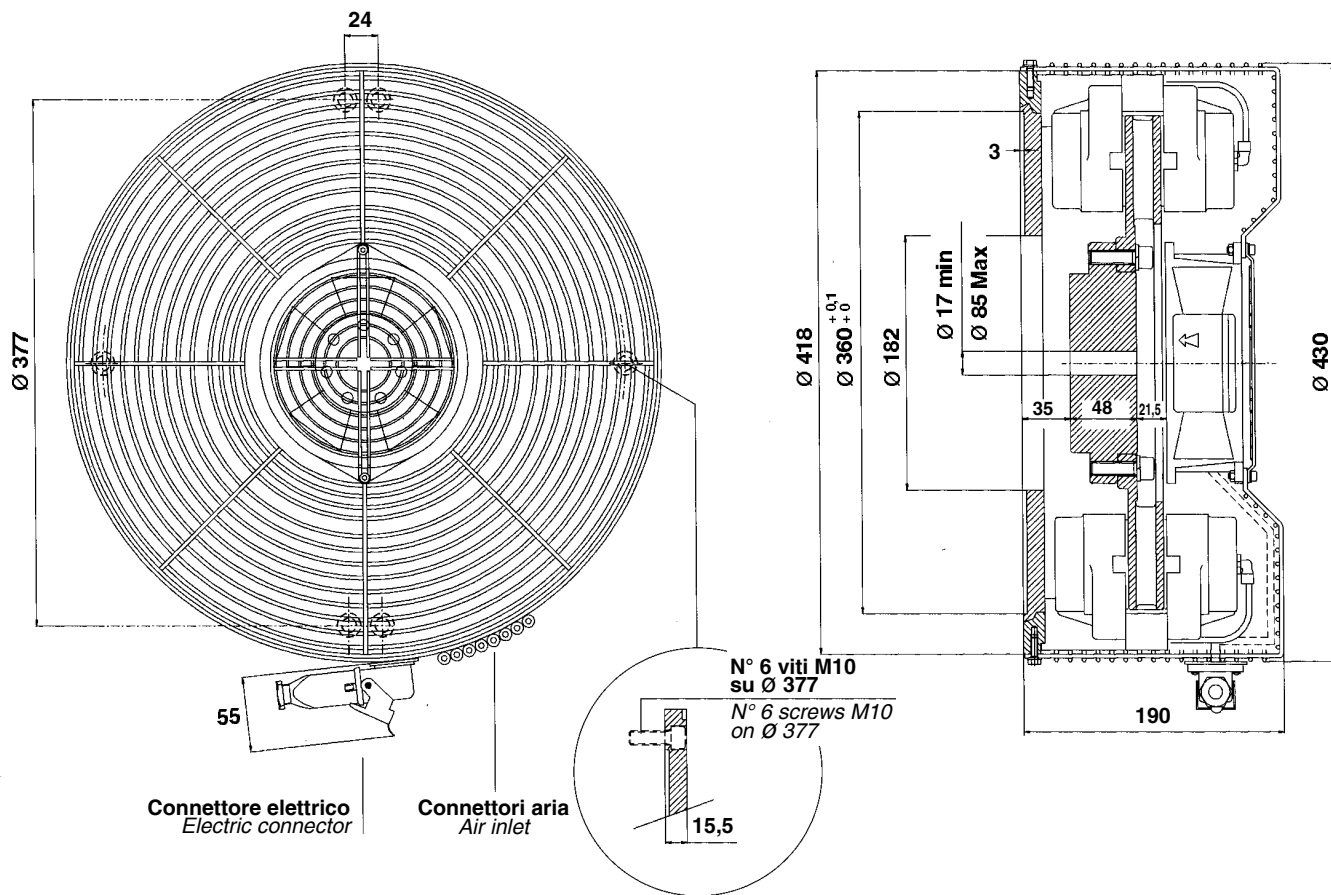
| TIPO SIZE | Codice prodotto con ventilatore Product number with fan | | | Coppia dinamica Nm (1) Dynamic torque Nm | | Max velocità Max speed | Inerzia mozzo + disco Inertia hub + disc | Peso Weight |
|--------------|--|---------|--------|---|-------------|---------------------------|---|----------------|
| | 230 Vca | 115 Vca | 24 Vcc | 6 bar | 0,2 bar (2) | min ⁻¹ | J kgm ² | kg |
| ECO 302 STD | A1564 | A1565 | A1566 | 360 | 6 | 2210 | 0,096 | 23 |
| ECO 304 STD | A1572 | A1573 | A1574 | 720 | 6 | 2210 | 0,096 | 25 |
| ECO 306 STD | A1580 | A1581 | A1582 | 1080 | 6 | 2210 | 0,096 | 27 |
| ECO 308 STD | A1588 | A1589 | A1590 | 1440 | 6 | 2210 | 0,096 | 30 |
| ECO 302 CR | A1596 | A1597 | A1598 | 144 | 2,4 | 2210 | 0,096 | 23 |
| ECO 304 CR | A1604 | A1605 | A1606 | 288 | 2,4 | 2210 | 0,096 | 25 |
| ECO 306 CR | A1612 | A1613 | A1614 | 432 | 2,4 | 2210 | 0,096 | 27 |
| ECO 308 CR | A1620 | A1621 | A1622 | 576 | 2,4 | 2210 | 0,096 | 30 |

1 I valori di coppia possono variare in funzione della temperatura e della velocità.
Rated torques may vary depending on temperature and speed.

2 I valori di coppia a 0,2 bar sono relativi ad una sola unità di frenatura.
The torque at 0,2 bar refers to one braking unit only.

3 La capacità termica, senza ventilatore, dipende dall'effettiva velocità di smaltimento nQ. Consultare il nostro Ufficio Tecnico.
The thermal capacity, without fan, is depending on the effective cooling speed nQ. Please contact our Technical Office.

4 L'impiego dei freni al limite della loro capacità termica è causa di una più rapida usura delle guarnizioni di attrito.
Using the brake to its thermal capacity limit can cause accelerated wear of the braking pads.

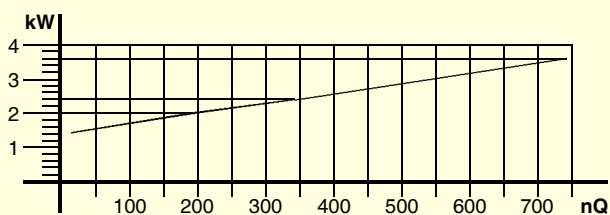


350

DATI TECNICI TECHNICAL DATA

Capacità termica kW - $\Delta T 170^\circ C$ (4)
Thermal capacity kW - $\Delta 170^\circ C$

senza ventilatore (3)
without fan



con ventilatore
with fan

| | |
|---------|--------|
| ECO 352 | 4,4 kW |
| ECO 354 | 4,4 kW |
| ECO 356 | 4,4 kW |
| ECO 358 | 4,4 kW |

| TIPO SIZE | Codice prodotto con ventilatore Product number with fan | | | Coppia dinamica Nm (1) Dynamic torque Nm | | Max velocità Max speed | Inerzia mozzo + disco Inertia hub + disc | Peso Weight |
|--------------|--|---------|--------|---|-------------|---------------------------|---|----------------|
| | 230 Vca | 115 Vca | 24 Vcc | 6 bar | 0,2 bar (2) | min ⁻¹ | J kgm ² | kg |
| ECO 352 STD | A1628 | A1629 | A1630 | 440 | 7,3 | 1900 | 0,21 | 32 |
| ECO 354 STD | A1636 | A1637 | A1638 | 880 | 7,3 | 1900 | 0,21 | 34 |
| ECO 356 STD | A1644 | A1645 | A1646 | 1320 | 7,3 | 1900 | 0,21 | 37 |
| ECO 358 STD | A1652 | A1653 | A1654 | 1760 | 7,3 | 1900 | 0,21 | 39 |
| ECO 352 CR | A1660 | A1661 | A1662 | 176 | 2,9 | 1900 | 0,21 | 32 |
| ECO 354 CR | A1668 | A1669 | A1670 | 352 | 2,9 | 1900 | 0,21 | 34 |
| ECO 356 CR | A1676 | A1677 | A1678 | 528 | 2,9 | 1900 | 0,21 | 37 |
| ECO 358 CR | A1684 | A1685 | A1686 | 704 | 2,9 | 1900 | 0,21 | 39 |

1 I valori di coppia possono variare in funzione della temperatura e della velocità.
Rated torques may vary depending on temperature and speed.

2 I valori di coppia a 0,2 bar sono relativi ad una sola unità di frenatura.
The torque at 0,2 bar refers to one braking unit only.

3 La capacità termica, senza ventilatore, dipende dall'effettiva velocità di smaltimento nQ. Consultare il nostro Ufficio Tecnico.
The thermal capacity, without fan, is depending on the effective cooling speed nQ. Please contact our Technical Office.

4 L'impiego dei freni al limite della loro capacità termica è causa di una più rapida usura delle guarnizioni di attrito.
Using the brake to its thermal capacity limit can cause accelerated wear of the braking pads.

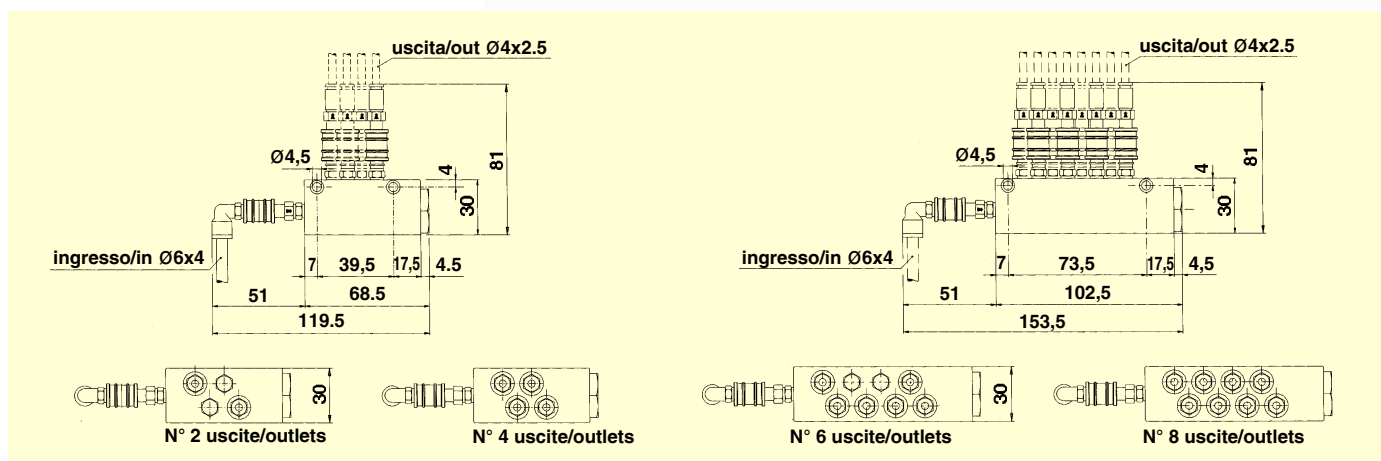
OPTIONAL

DISTRIBUTORE AIR DISPENSER

Per sfruttare al meglio e con facilità la modularità del freno ECO, richiedete il distributore aria, disponibile nelle versioni a 2, 4, 6 e 8 uscite. Particolarmente adatto per comando a distanza.

In order to use right number of thrusters, ask for air dispenser available in 2, 4, 6 and 8 outlets versions. Highly recommended for brake units remote control.

| Codice prodotto Product number | Numero uscite Number outlets | Max volume aria Max air volume dm ³ | Peso Weight kg |
|-----------------------------------|---------------------------------|--|----------------------|
| A1721 | 2 | 0,02 | 0,185 |
| A1723 | 4 | 0,02 | 0,215 |
| A1725 | 6 | 0,03 | 0,300 |
| A1727 | 8 | 0,03 | 0,300 |

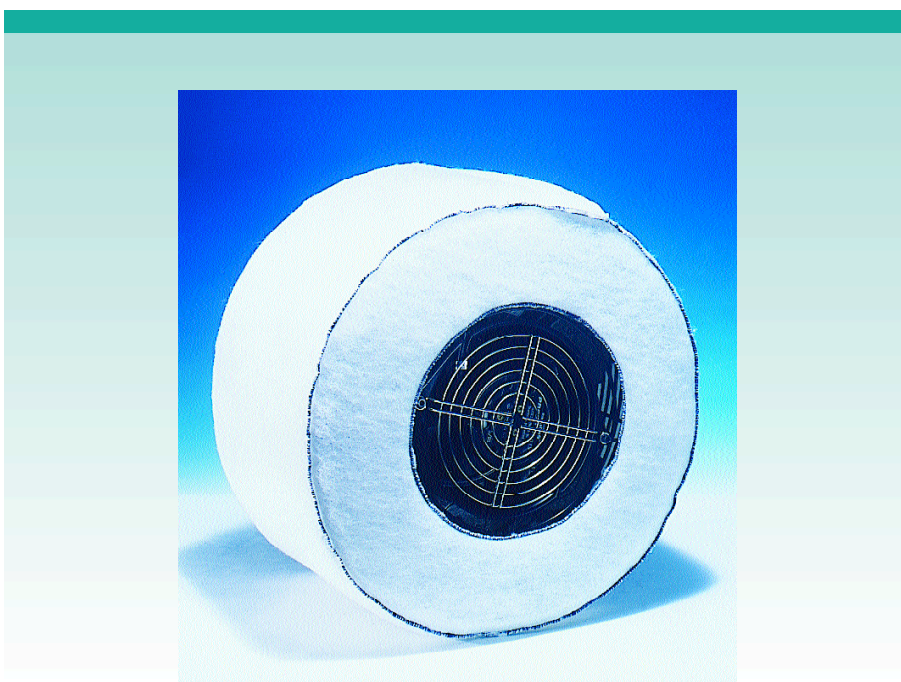


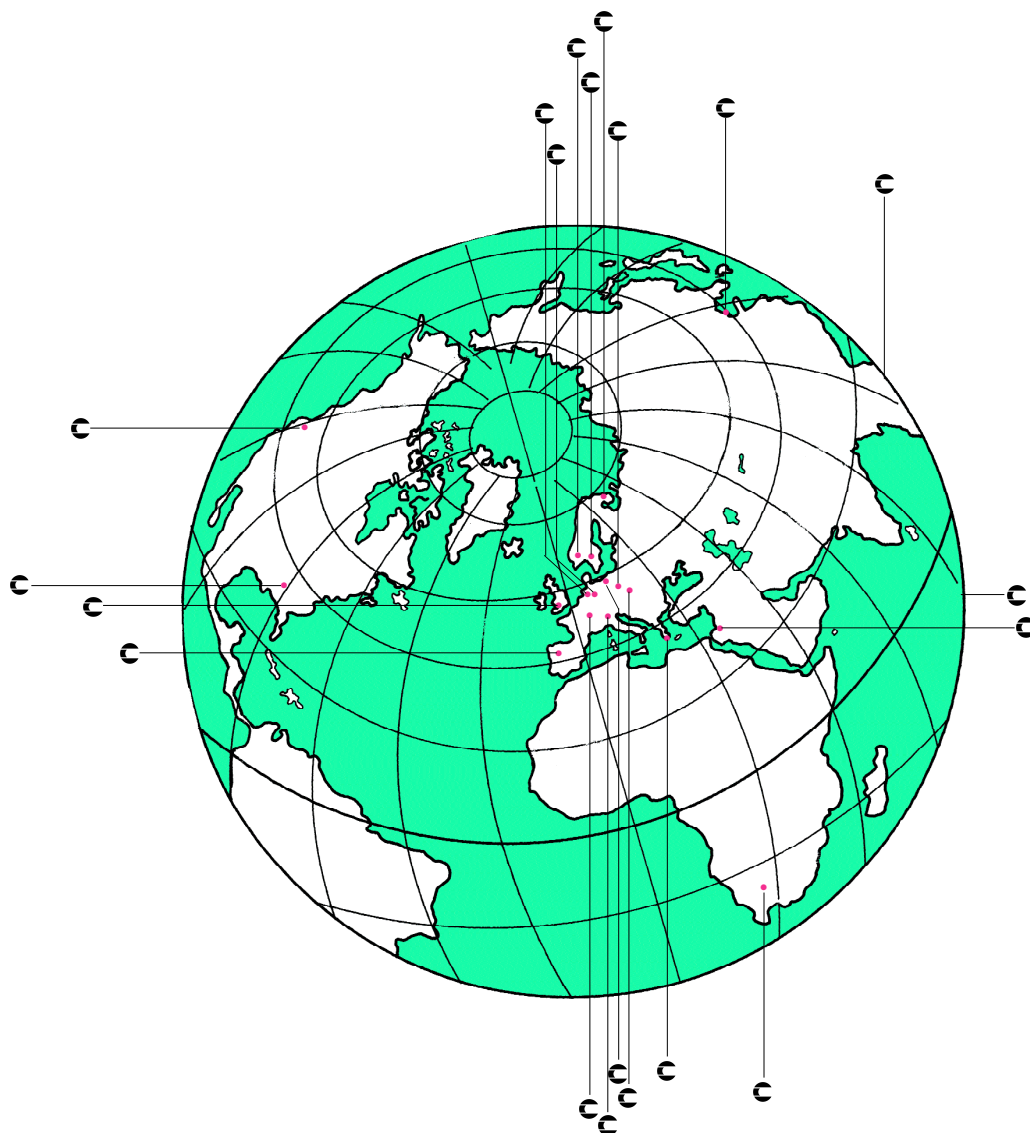
PROTEZIONE ANTIPOLVERE POWDER PROTECTION

In alcuni settori, quali l'alimentare e il farmaceutico, si richiede un ambiente privo di polveri e agenti esterni. È disponibile una protezione da montare sul freno ECO che permette di bloccare l'emissione di polvere di ferro. La protezione è di materiale facilmente lavabile e non limita le possibilità di dissipazione del freno.

Some production fields like food packaging and pharmaceutical require a clean environment. It is available a protection which collects all dust produced by linings. Protection can be simply washed and doesn't limit heat dissipation performance.

| Codice prodotto Product number | Tipo di freno Type of brake | Colore Colour |
|-----------------------------------|--------------------------------|------------------|
| A1728 | ECO 250 | Bianco/White |
| A1729 | ECO 300 | Bianco/White |
| A1730 | ECO 350 | Bianco/White |





Noi siamo qui *We are here*

**... RICHIEDETE
L'ELENCO
DEI NOSTRI AGENTI
E DISTRIBUTORI**

*... FULL LIST OF OUR
AGENTS/REPRESENTATIVES
IS AVAILABLE ON REQUEST*

- INGHILTERRA
- AUSTRALIA
- SVEZIA
- OLANDA
- ISRAELE
- FRANCIA
- U.S.A.
- GERMANIA
- COREA
- FINLANDIA
- BELGIO
- SPAGNA
- CANADA
- HONG KONG
- GRECIA
- DANIMARCA
- SUD AFRICA
- SVIZZERA
- AUSTRIA
- NORVEGIA

- UNITED KINGDOM
- AUSTRALIA
- SWEDEN
- HOLLAND
- ISRAEL
- FRANCE
- U.S.A.
- GERMANY
- KOREA
- FINLAND
- BELGIUM
- SPAIN
- CANADA
- HONG KONG
- GRECE
- DENMARK
- SOUTH AFRICA
- SWITZERLAND
- AUSTRIA
- NORWAY

DISTRIBUITO DA
DISTRIBUTED BY



FRENI
FRIZIONI PNEUMATICHE
GIUNTI
CONTROLLI INDUSTRIALI

BRAKES
PNEUMATIC CLUTCHES
COUPLINGS
INDUSTRIAL CONTROLS

SEDE CENTRALE E STABILIMENTO
HEAD OFFICE AND WORKS

COREMO OCMEA s.r.l.
20090 ASSAGO (MI) ITALY
VIA GALILEI 12
P.O. BOX 8 ASSAGO
TEL. +39/02.4880697 (5 Linee r.a.)
FAX +39/02.4881940
INTERNET: www.coremo.ocmea.it
E•MAIL: coremo@ocmea.it



DISTRIBUIDOR
AUTORIZADO

MEX (55) 53 63 23 31
QRO (442) 1 95 72 60

MTY (81) 83 54 10 18
ventas@industrialmagza.com